

Задвижка клиновая стальная ЗКС ТУ 3741-094-07538145-99



ВНИМАНИЕ! Все сведения, представленные в каталоге, носят информационный характер и требуют уточнения при заказе.

Задвижка клиновая стальная ЗКС ТУ 3741-094-07538145-99

Задвижки ЗКС предназначены для установки в качестве запирающих устройств на промышленных трубопроводах, технологических линиях нефтеперерабатывающих, химических, нефтехимических, газовых, лакокрасочных и других производств, транспортирующих жидкие, газообразные рабочие среды.

ЗАВИСИМОСТЬ ДАВЛЕНИЯ ОТ ТЕМПЕРАТУРЫ

DN 15, 20, 25 мм
PN 63, 160 атм
t -60°C...+450°C

DN 32, 40, 50 мм
PN 16, 40, 63, 160 атм
t -60°C...+450°C

Тип задвижки	Рабочее давление P _r (кгс/см ²)					
	200°C	250°C	300°C	350°C	400°C	455°C
16 серия	16	14	12	11	9	8
40 серия	40	35	30	26	23	14
63 серия	63	54	48	40	37	23
160 серия	160	140	120	110	90	57

ОСНОВНЫЕ ХАРАКТЕРИСТИКИ

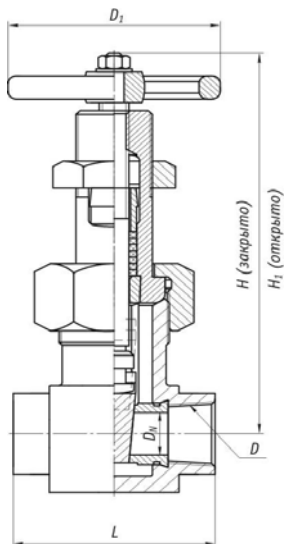
- полный проход
- кованый корпус
- крышка на резьбе
- выдвигной шпindelь
- жесткий клин
- уплотнение сальника АГИ
- фланцевое присоединение
- муфтовое (внутренняя резьба)
- под приварку «в раструб»
- управление с помощью маховика

СТАНДАРТЫ

Герметичность затвора по классу А	ГОСТ 9544-2005
Проверка на стойкость против МКК	ГОСТ 6032-75
Строительные длины	ГОСТ 3706-93
Присоединительные размеры	ГОСТ 12815-80
Конструкция фланцев	ГОСТ 12821-80
Резьба коническая дюймовая	ГОСТ 6211-81
Климатическое исполнение	ГОСТ 15150-69

Диапазон температур	-60°C...+450°C	-60°C...+350°C	-60°C...+450°C
Материал	Легированная сталь	Хладостойкая сталь	Нержавеющая сталь
1 Корпус	18ХГТ	09Г2С	12Х18Н10Т
2 Корпус сальника	30Х13	30Х13	30Х13
3 Гайка	Сталь 45	Сталь 45	Сталь 45
4 Шпindelь	30Х13	30Х13	30Х13
5 Сальниковое уплотнение	АГИ4/ТРГ	АГИ4/ТРГ	АГИ4/ТРГ
6 Клин	30Х13	30Х13	30Х13
7 Седло	20Х13	20Х13	20Х13
8 Маховик	Сталь 20	Сталь 20	Сталь 20

Задвижка клиновая стальная ЗКС
ТУ 3741-094-07538145-99



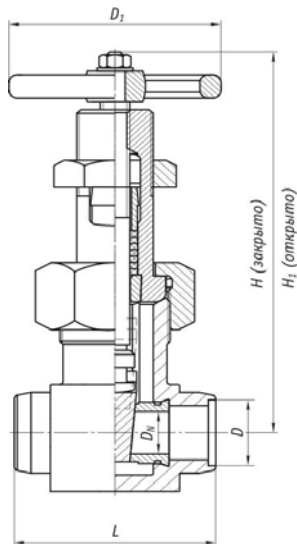
Исполнение муфтовое

Задвижка клиновая стальная ЗКС
ТУ 3741-094-07538145-99

DN	PN 16					PN 40				
	L	H/H ₁	D	D ₁	Масса, кг	L	H/H ₁	D	D ₁	Масса, кг
32	120	268-306	Rc 1 1/4	140	9,5	120	268-306	Rc 1 1/4	140	9,5
40	120	265-310	Rc 1 1/2	140	9,5	120	265-310	Rc 1 1/2	140	9,5
50	160	300-350	Rc 2	244	14,8	160	300-350	Rc 2	244	14,8

DN	PN 63					PN 160				
	L	H/H ₁	D	D ₁	Масса, кг	L	H/H ₁	D	D ₁	Масса, кг
15	70	150-165	Rc 1/2	80	2,2	70	150-165	Rc 1/2	80	2,2
20	95	200-230	Rc 3/4	100	4,3	95	200-230	Rc 3/4	100	4,3
25	95	200-230	Rc 1	100	4,2	95	200-230	Rc 1	100	4,2
32	120	268-306	Rc 1 1/4	140	9,5	120	268-306	Rc 1 1/4	140	9,5
40	120	265-310	Rc 1 1/2	140	9,5	120	265-310	Rc 1 1/2	140	9,5
50	160	300-350	Rc 2	244	14,8	160	300-350	Rc 2	244	14,8

Задвижка клиновая стальная ЗКС
ТУ 3741-094-07538145-99



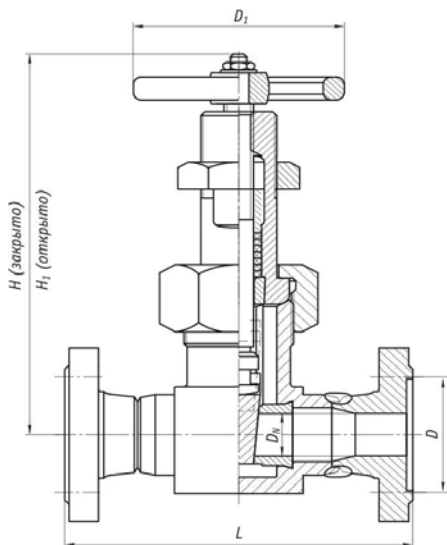
Исполнение под приварку «в раструб»

Задвижка клиновая стальная ЗКС
ТУ 3741-094-07538145-99

DN	PN 16					PN 40				
	L	H/H ₁	D	D ₁	Масса, кг	L	H/H ₁	D	D ₁	Масса, кг
32	120	265-310	48	140	9,1	120	265-310	48	140	9,1
40	120	265-310	55	140	9,5	120	265-310	55	140	9,5
50	134	300-350	58	244	12,8	134	300-350	58	244	12,8

DN	PN 63					PN 160				
	L	H/H ₁	D	D ₁	Масса, кг	L	H/H ₁	D	D ₁	Масса, кг
15	70	150-165	23,1	80	2,2	70	150-165	23,1	80	2,2
20	95	200-230	28,1	100	4,2	95	200-230	28,1	100	3,8
25	95	200-230	34,1	100	4,2	95	200-230	34,1	100	4,2
32	120	265-310	48	140	9,1	120	265-310	48	140	9,1
40	120	265-310	55	140	9,5	120	265-310	55	140	9,5
50	134	300-350	58	244	12,8	134	300-350	58	244	12,8

Задвижка клиновая стальная ЗКС ТУ 3741-094-07538145-99



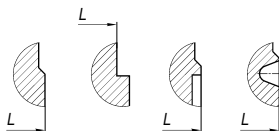
Исп. 1

Исп. 2

Исп. 3

Исп. 7

Варианты
исполнения фланцев
по ГОСТ 12815



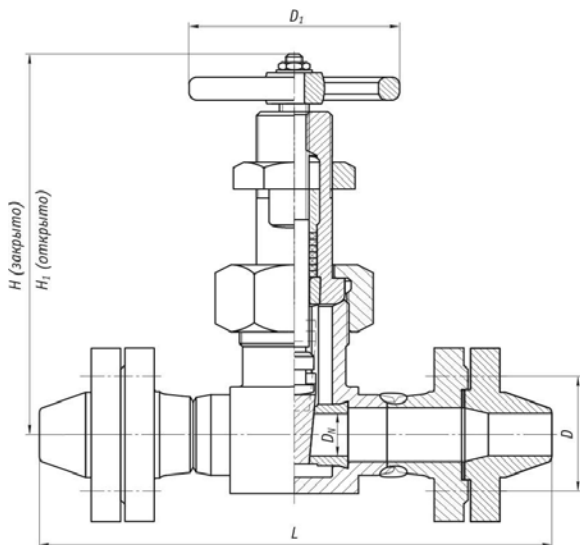
Исполнение фланцевое

Задвижка клиновая стальная ЗКС
ТУ 3741-094-07538145-99

DN	PN 16					PN 40				
	L	H/H ₁	D	D ₁	Масса, кг	L	H/H ₁	D	D ₁	Масса, кг
32	178	265-310	110	140	16	178	265-310	110	140	16
40	242	265-310	125	140	16,5	192	265-310	125	140	16,5
50	252	300-365	145	244	13	218	300-365	145	244	13,4

DN	PN 63					PN 160				
	L	H/H ₁	D	D ₁	Масса, кг	L	H/H ₁	D	D ₁	Масса, кг
15	165	163-180	75	80	4,5	215	163-180	75	80	5,2
20	190	200-230	90	100	7,8	229	200-230	90	100	8,2
25	216	200-230	100	100	9,2	254	200-230	100	100	9,6
32	229	265-310	110	140	16	282	265-310	110	140	20
40	240	265-310	125	140	17,1	272	265-310	125	140	20
50	295	300-365	145	244	17,1	272	300-365	145	244	24,1

Задвижка клиновая стальная ЗКС ТУ 3741-094-07538145-99



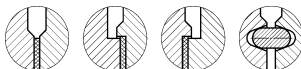
Исп. 1

Исп. 2-3

Исп. 3-2

Исп. 7

Варианты
исполнения фланцев
по ГОСТ 12815



Исполнение фланцевое с ответными фланцами

Задвижка клиновая стальная ЗКС
ТУ 3741-094-07538145-99

DN	PN 16					PN 40				
	L	H/H ₁	D	D ₁	Масса, кг	L	H/H ₁	D	D ₁	Масса, кг
32	273	265-310	110	140	21,5	273	265-310	110	140	21,5
40	333	265-310	125	140	23	289	265-310	125	140	23
50	349	300-365	145	244	20,4	315	300-365	145	244	20,8

DN	PN 63					PN 160				
	L	H/H ₁	D	D ₁	Масса, кг	L	H/H ₁	D	D ₁	Масса, кг
15	266	163-180	75	80	7,5	325	163-180	75	80	11,5
20	307	200-230	90	100	13,4	351	200-230	90	100	14
25	337	200-230	100	100	14	376	200-230	100	100	16
32	365	265-310	110	140	25,6	425	265-310	110	140	36
40	387	265-310	125	140	28,4	425	265-310	125	140	38
50	440	300-365	145	244	28,4	425	300-365	145	244	43

Задвижка клиновая стальная ЗКС ТУ 3741-002-24497732-2010

Задвижки ЗКС предназначены для установки в качестве запирающих устройств на промышленных трубопроводах, технологических линиях нефтеперерабатывающих, химических, нефтехимических, газовых, лакокрасочных и других производств, транспортирующих жидкие, газообразные рабочие среды.

ЗАВИСИМОСТЬ ДАВЛЕНИЯ ОТ ТЕМПЕРАТУРЫ

DN 15, 20, 25 мм
PN 16, 25, 40 атм
t -60°C...+450°C

Тип задвижки	Рабочее давление P _p (кгс/см ²)					
	200°C	250°C	300°C	350°C	400°C	455°C
16 серия	16	14	12	11	9	8
25 серия	25	21	18	15	13	11
40 серия	40	35	30	26	23	14

ОСНОВНЫЕ ХАРАКТЕРИСТИКИ

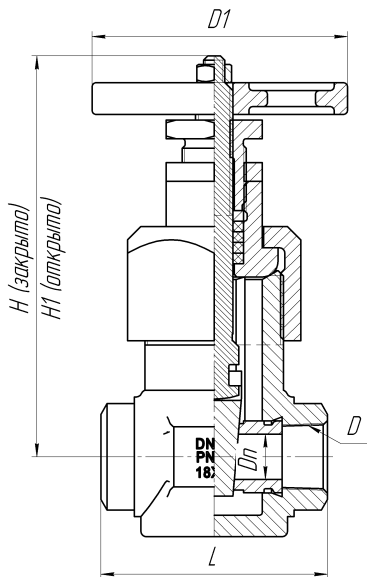
- полный проход
- кованый корпус
- крышка на резьбе
- выдвигной шпindelь
- жесткий клин
- уплотнение сальника из графита
- фланцевое присоединение
- муфтовое (внутренняя резьба)
- под приварку
- управление с помощью маховика

СТАНДАРТЫ

Герметичность затвора по классу А	ГОСТ 9544-2005
Проверка на стойкость против МКК	ГОСТ 6032-75
Строительные длины	ГОСТ 3706-93
Присоединительные размеры	ГОСТ 12815-80
Конструкция фланцев	ГОСТ 12821-80
Резьба коническая дюймовая	ГОСТ 6211-81
Климатическое исполнение	ГОСТ 15150-69

Диапазон температур	-60°C...+450°C	-60°C...+450°C	-60°C...+450°C
Материал	Легированная сталь	Хладостойкая сталь	Нержавеющая сталь
1 Корпус	18ХГТ	09Г2С	12Х18Н10Т
2 Корпус сальника	30Х13	30Х13	30Х13
3 Гайка	Сталь 45	Сталь 45	Сталь 45
4 Шпindelь	30Х13	30Х13	30Х13
5 Сальниковое уплотнение	ТРГ	ТРГ	ТРГ
6 Клин	30Х13	30Х13	30Х13
7 Седло	20Х13	20Х13	20Х13
8 Маховик	Сталь 20	Сталь 20	Сталь 20

Задвижка клиновая стальная ЗКС
ТУ 3741-002-24497732-2010

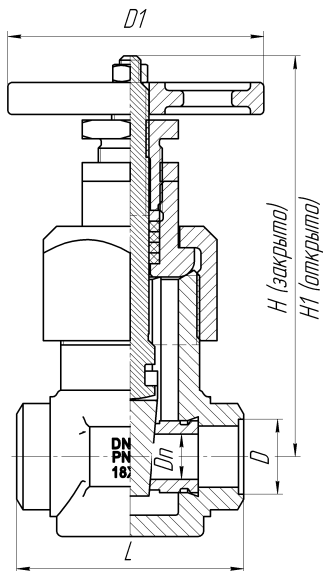


Исполнение муфтовое

Задвижка клиновая стальная ЗКС
ТУ 3741-002-24497732-2010

DN	PN 16, 25, 40					
	D _н	L	H / H ₁	D	D ₁	Масса, кг
15	12	70	122-137	Rc 1/2	80	1,9
20	18	85	150-180	Rc 3/4	100	2,9
25	25	90	150-180	Rc 1	100	2,9

Задвижка клиновая стальная ЗКС
ТУ 3741-002-24497732-2010

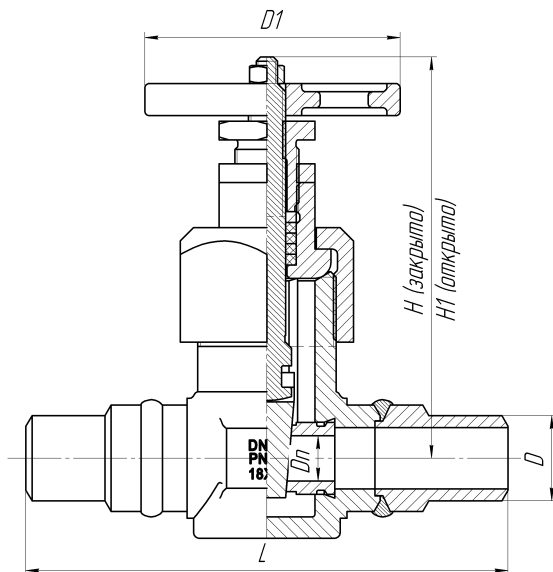


Исполнение под приварку «в раструб»

Задвижка клиновая стальная ЗКС
ТУ 3741-002-24497732-2010

DN	PN 16, 25, 40					
	D _н	L	H / H _н	D	D _н	Масса, кг
15	12	70	122-137	21,7	80	1,9
20	18	85	150-180	27	100	2,9
25	25	90	150-180	33,8	100	2,9

Задвижка клиновая стальная ЗКС
ТУ 3741-002-24497732-2010

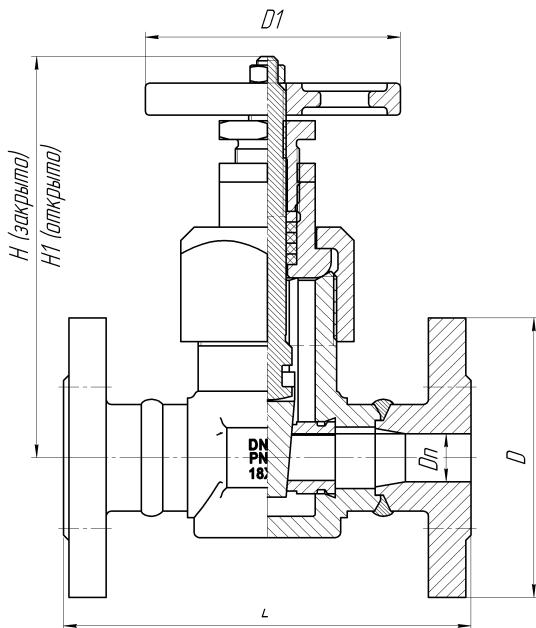


Исполнение под приварку «встык»

Задвижка клиновая стальная ЗКС
ТУ 3741-002-24497732-2010

DN	PN 16, 25, 40					
	D _н	L	H / H _н	D	D _н	Масса, кг
15	12	170	122-137	19	80	2,1
20	18	185	150-180	26	100	3,2
25	25	190	150-180	33	100	3,2

**Задвижка клиновая стальная ЗКС
ТУ 3741-002-24497732-2010**

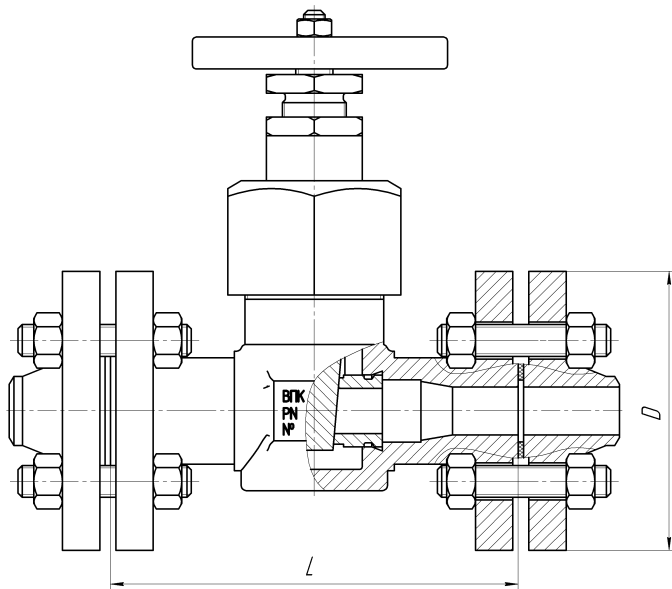


Исполнение фланцевое

**Задвижка клиновая стальная ЗКС
ТУ 3741-002-24497732-2010**

DN	PN 16					
	D _n	L	H / H ₁	D	D ₁	Масса, кг
15	12	108	122-137	95	80	2,8
20	18	117	150-180	105	100	4,7
25	25	127	150-180	115	100	4,9
DN	PN 25					
	D _n	L	H / H ₁	D	D ₁	Масса, кг
15	12	142	122-137	95	80	3,3
20	18	152	150-180	105	100	4,9
25	25	165	150-180	115	100	5,2
DN	PN 40					
	D _n	L	H / H ₁	D	D ₁	Масса, кг
15	12	142	122-137	95	80	3,3
20	18	152	150-180	105	100	4,9
25	25	165	150-180	115	100	5,2

Задвижка клиновая стальная ЗКС
ТУ 3741-002-24497732-2010



Исполнение фланцевое с ответными фланцами
